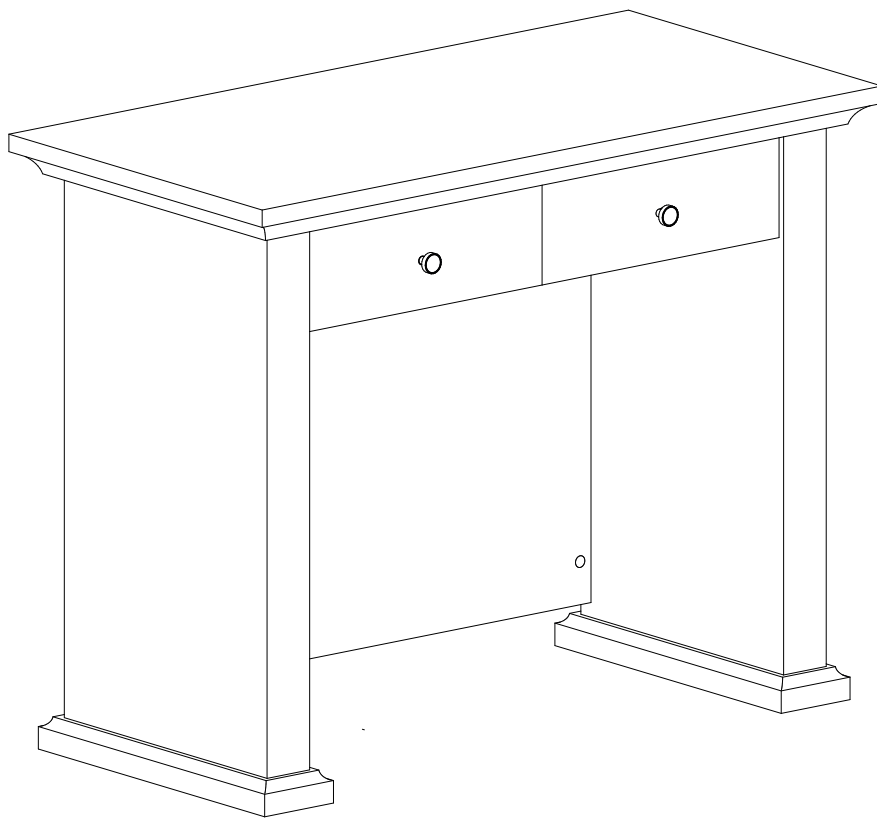
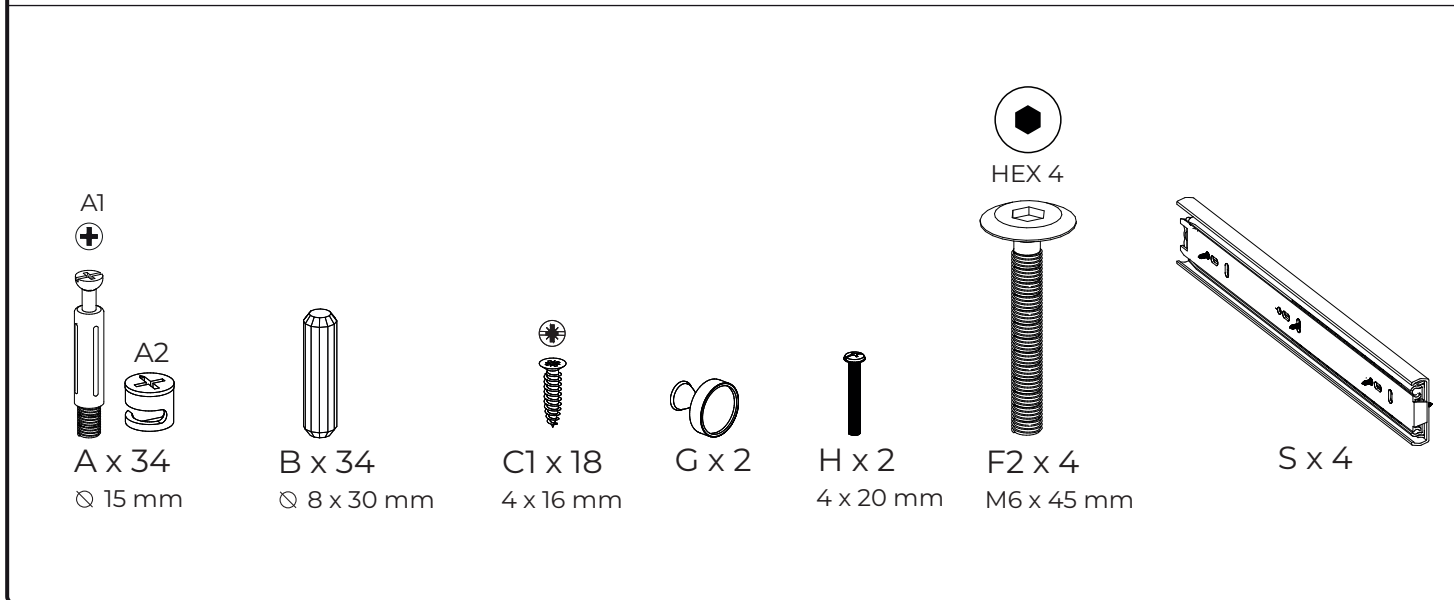
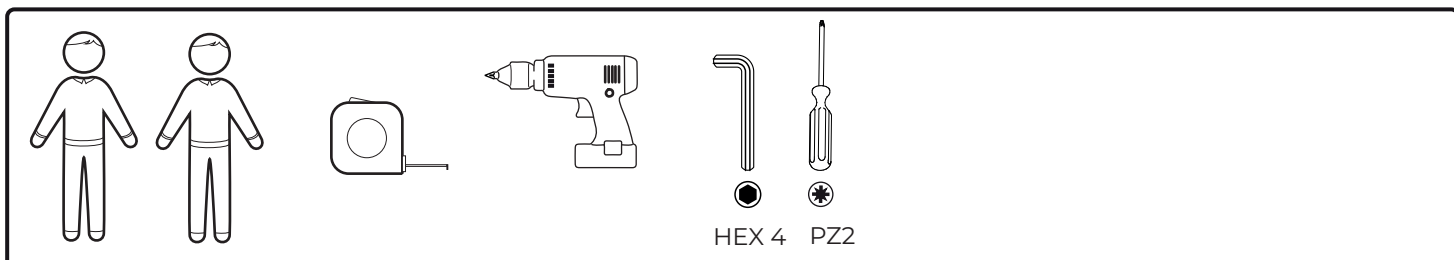
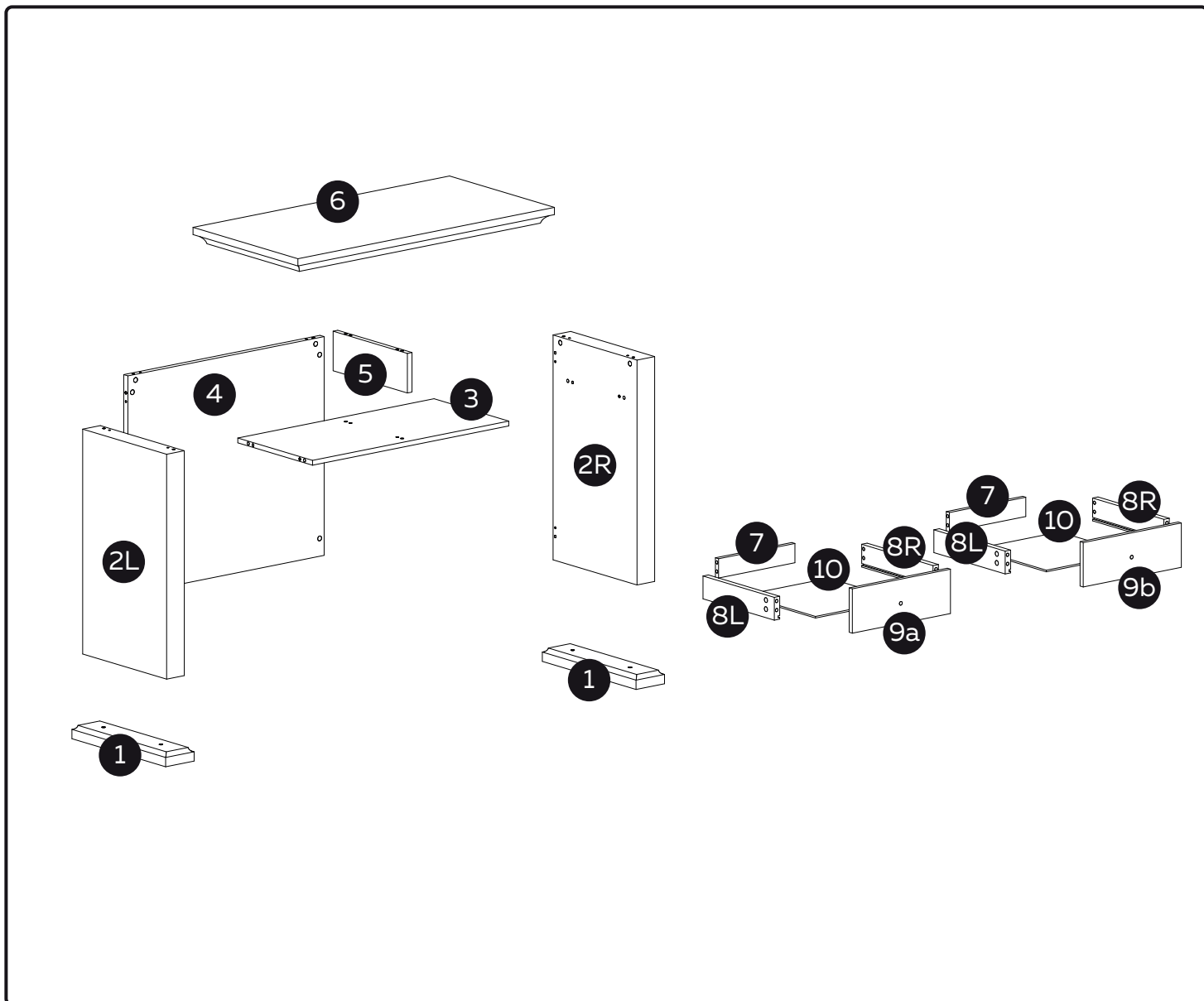


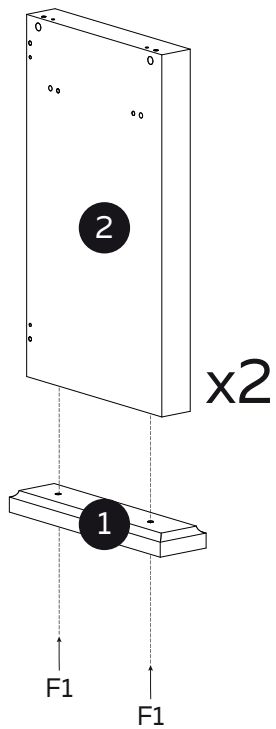
# ESPERTO


J2-100 100 x 50 x 77 cm



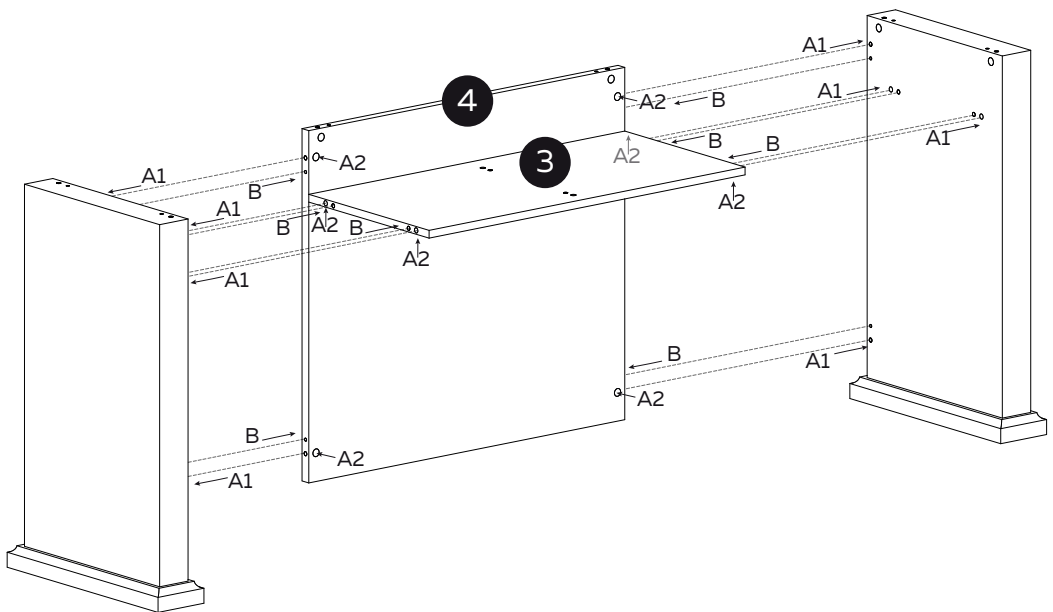
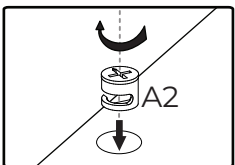
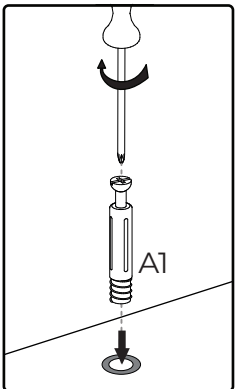
# BEMONDI






F2  x4

1

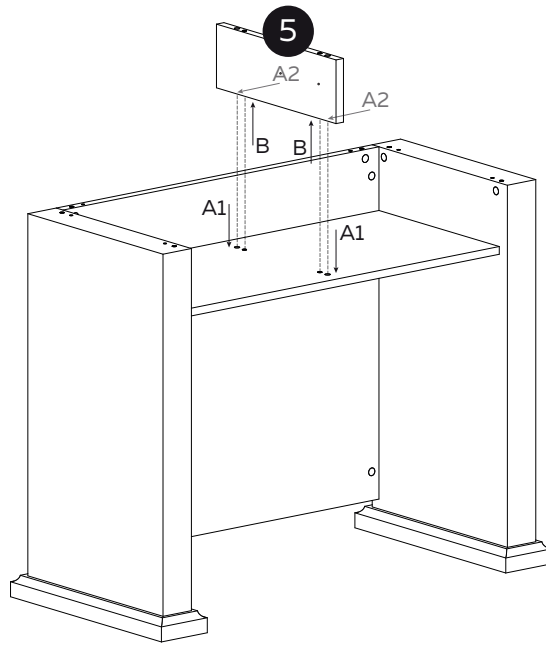


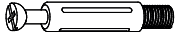
A1  x8

A2  x8


B  x8

2

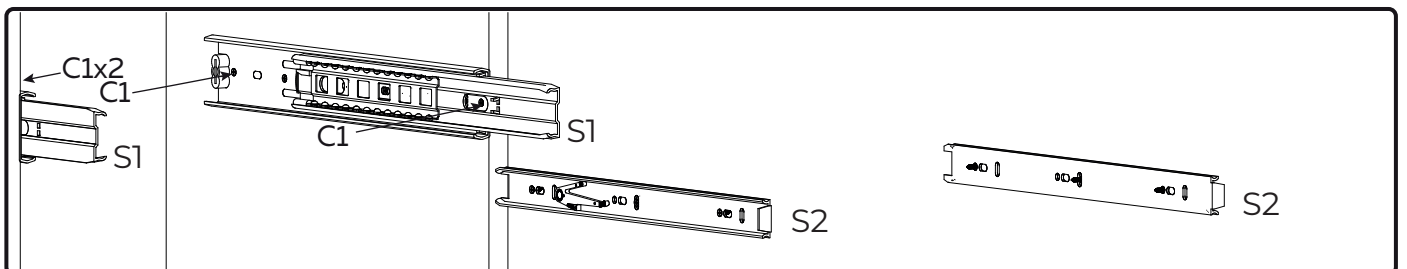
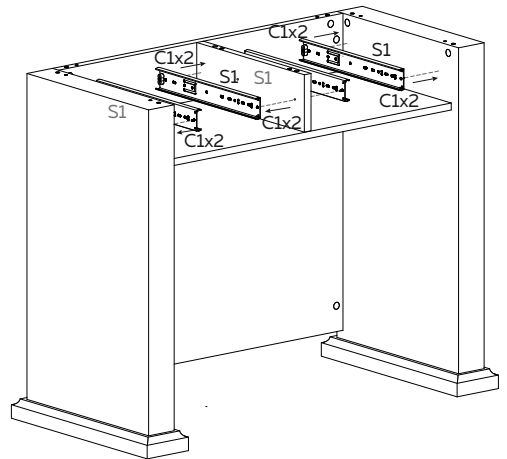
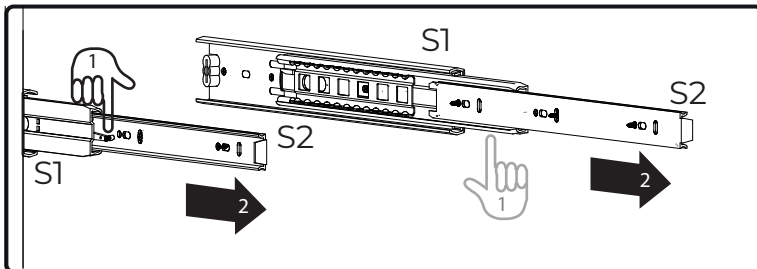
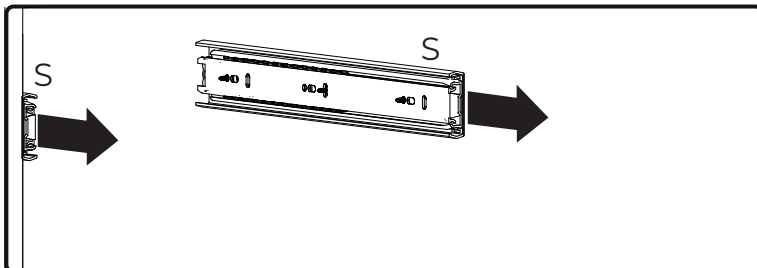


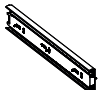
A1  x2

A2  x2

B  x2

3



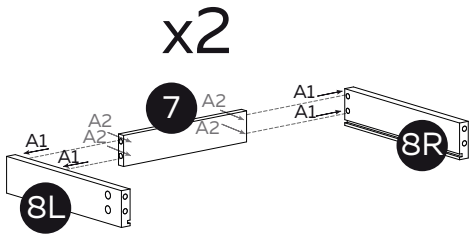
S1  x4

C1  x8

4

7 + 8L + 8R + 9a + 10

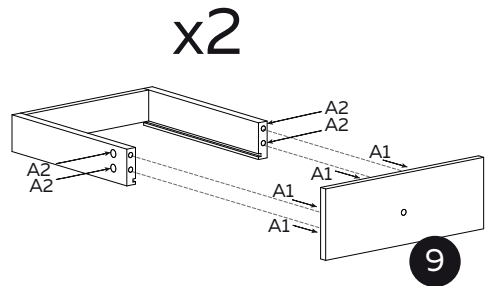
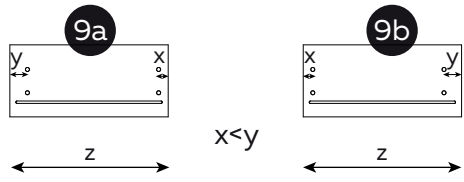
7 + 8L + 8R + 9b + 10



A1  x8

A2  x8

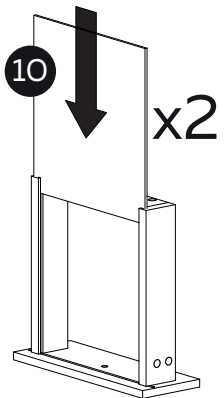
5



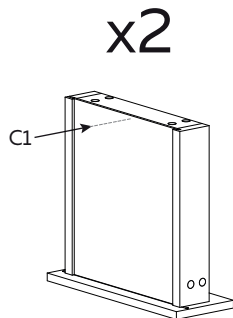
A1  x8

A2  x8

6

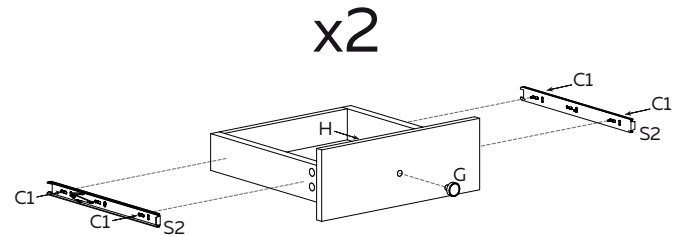
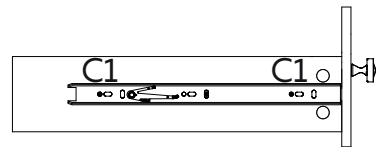


7



C1  x2

8



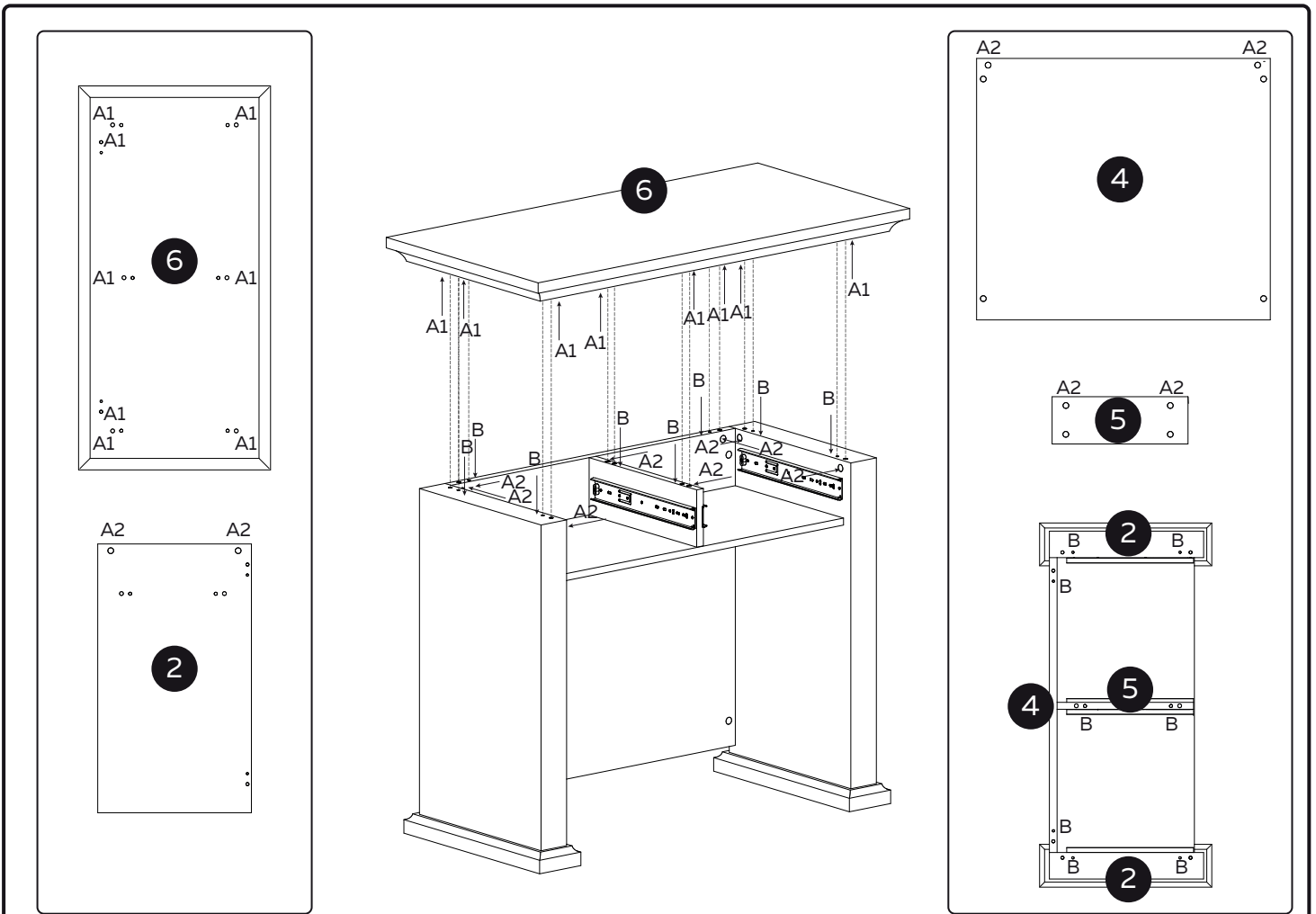
C1  x8

S2  x4

H  x2

G  x2

9

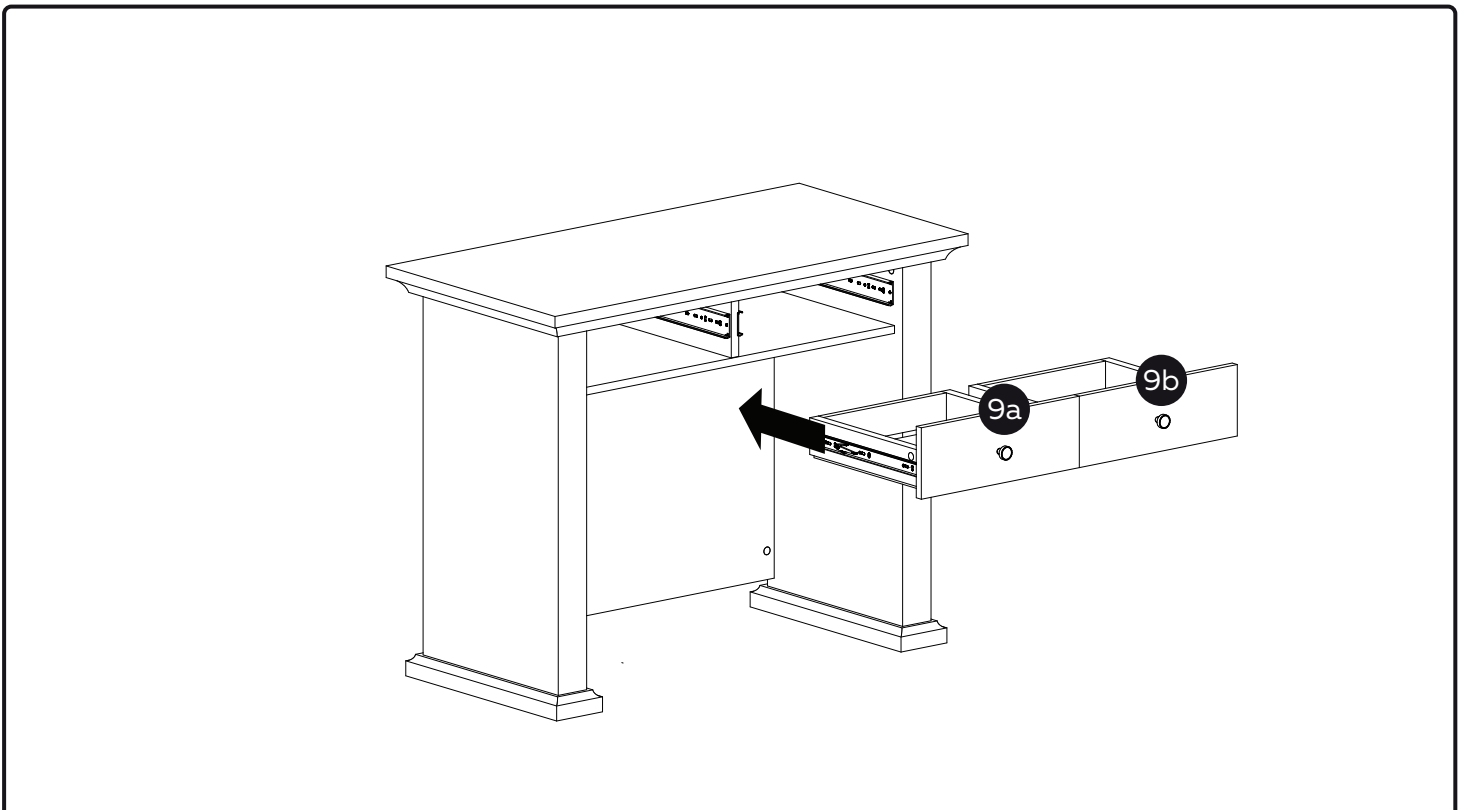


A1  x8

A2  x8

B  x8

10



11

